

紧凑型高性能风扇加热器 (半导体) CS 130 | 1,200 W



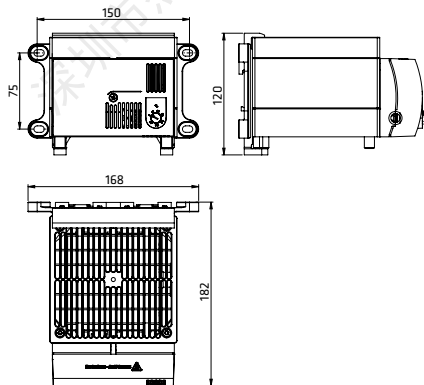
- > 紧凑设计
- > 高加热性能
- > 双重隔热
- > 集成恒温器 (可选)
- > 可选夹或螺丝固定

紧凑型高性能风扇加热器防止形成冷凝和结霜，在带有电气/电子元件的机柜内实现内部气温均匀分布。塑料外壳提供双重隔热层，充当防接触保护。风扇加热器可以配备可选集成恒温器用于温度控制。CS 130 设计作为固定设备安装在墙上。要安装在机柜底部，建议使用风扇加热器 CS 030。

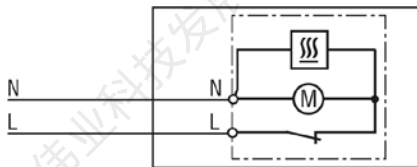


技术数据

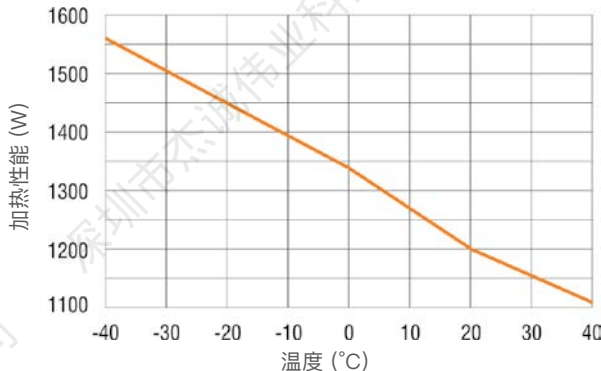
加热元件	PTC 电阻 - 温度限制
温度安全跳闸开关	防止风扇发生故障时过热，自动复位
轴向风扇，滚珠轴承	气流 160 m³/h, 自由流动 +25 °C (+77 °F) 条件下使用寿命 50,000 h
连接	2 极最大 2.5 mm², 夹紧螺丝带应力消除, 最大扭矩 0.8 Nm
外壳	塑料, 符合 UL94 V-0, 黑色
安装方式	用于 35 mm DIN 导轨的夹, EN 60715 或螺丝固定 (M6)
安装位置	垂直气流 (空气出口位于上方)
尺寸	182 x 168 x 120 mm
重量	约 1.3 kg
工作/存放温度	-45 至 +70 °C (-49 至 +158 °F)
工作/存放湿度	最大相对湿度 90 % (无冷凝)
防护类型/防护等级	IP20 / II (双重隔热)



连接图



加热性能 / 环境温度图 CS 130



商品编号	型号	工作电压	加热性能 ¹	最大浪涌电流	建议熔断电流 (延迟)	设置范围 ²	认证
13060.0-00	带恒温器的风扇加热器	AC 230 V, 50/60 Hz	1,200 W	13.0 A	10.0 A	0 至 +60 °C	VDE UL 档案编号 E150057 ³ EAC
13060.0-01	不带恒温器的风扇加热器	AC 230 V, 50/60 Hz	1,200 W	13.0 A	10.0 A	-	VDE UL 档案编号 E150057 ³ EAC
13060.9-00	带恒温器的风扇加热器	AC 120 V, 50/60 Hz	1,200 W	16.0 A	16.0 A	+32 至 +140 °F	- UL 档案编号 E150057 ³ EAC
13060.9-01	不带恒温器的风扇加热器	AC 120 V, 50/60 Hz	1,200 W	16.0 A	16.0 A	-	- UL 档案编号 E150057 ³ EAC

¹ 环境温度 +20 °C (+68 °F); ² 开关温度差 7 K (±4 K 公差); ³ 按照 UL 508A, NITW 档案按要求提供