

电子恒湿器

EFL 012 | DC 12 至 48 V



- > 设置范围大
- > 转换触点
- > 短滞后
- > 信号应用
- > 状态显示灯 (LED)

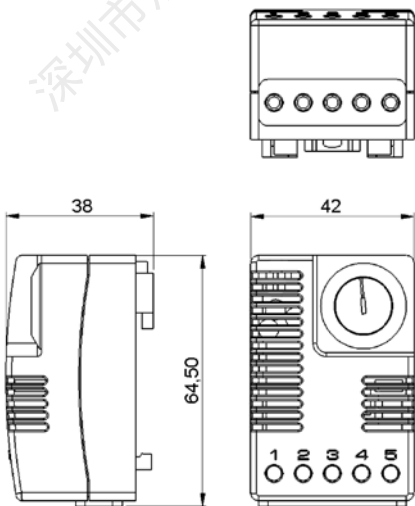
电子恒湿器记录周围相对湿度，可以通过带无电位转换触点的内部继电器开关信号电流。可以直接用 EFL 012 控制信号处理设备。要控制加热和冷却设备、过滤风扇和信号设备，需要开关模块 DCM 010 或类似设备。调节旋钮中集成的 LED 显示触点 1-2 的闭合状态。相对湿度下降时，触点 1-2 打开，LED 熄灭。在无电流状态（无电压）下，触点 1-2 打开。



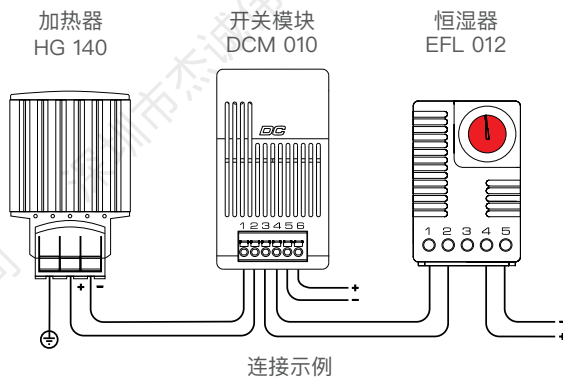
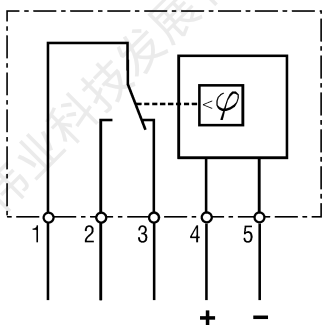
技术数据

开关差	5 % RH (±3 % RH 公差), +25 °C (+77 °F), 50 % RH
反应时间	约 5 秒
触点类型	转换触点 (继电器)
使用寿命	>100.000 次循环 (10 mW)
最大开关电流 (继电器输出)	DC 0.5 A, DC 48 V
最小开关性能	DC 10 mW (0.1 V, 100 mA 或 1 mA, 10 V)
光学指示灯	LED
连接	5 极端子, 最大夹紧扭矩 0.5 Nm: 硬线/多股线 ¹ 2.5 mm ² (AWG 14)
安装方式	35 mm DIN 导轨夹, EN 60715
外壳	塑料, 符合 UL94 V-0, 浅灰色
尺寸	64.5 x 42 x 38 mm
重量	约 70 g
安装位置	垂直
工作/存放温度	0 至 +60 °C (+32 至 +140 °F) / -20 至 +70 °C (-4 至 +158 °F)
工作/存放湿度	最大相对湿度 90 % (无冷凝)
防护类型	IP20

¹ 如果用电线连接, 必须使用电线末端铁箍。



连接图



商品编号	工作电压	设置范围	认证
01245.2-00	DC 12 – 48 V (最小 DC 10 V, 最大 DC 60 V)	40 至 90 % RH	UL 档案编号 E164102 EAC