

电子恒温器 - DC 线路

DCT 010 | DC 20 至 56 V



- > 高 DC 开关性能
- > 可调温度
- > 短滞后
- > 状态指示灯 (LED)
- > 集成开关模块
- > 通过外部传感器精确测量

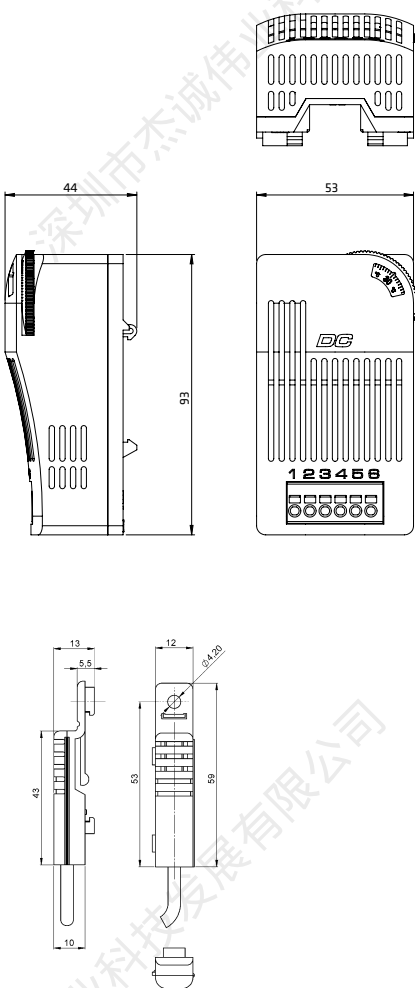
集成开关模块的电子恒温器用于控制开关柜内具有高功率的 DC 设备。可以通过内部电子电路直接控制加热器、冷却器、过滤风扇或信号设备。外部传感器可以自由放置在控制柜的任意位置，精确测量温度。此外，此恒温器版本不仅通过外部传感器测量温度，而且测量相对湿度。



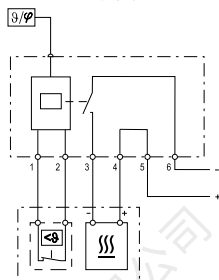
技术数据

开关差 (温度)	3 K (±1 K 公差), +25 °C (+77 °F), 50 % RH
反应时间	约 5 秒
外部传感器	电缆 2 m, 带卡扣接头 (交付包含)
触点类型	接触接合器 NO (MOSFET) 或接触断路器 NC (MOSFET)
使用寿命	> 100,000 次循环
工作电压	DC 20 至 56 V
光学指示灯	LED
连接	6 极端子: 多股线 ¹ 1.5 mm ² (AWG 16); 最大 2.5 mm ² (AWG 12)
安装方式	35 mm DIN 导轨夹, EN 60715
外壳	塑料, 符合 UL94 V-0, 灰色 (双色)
尺寸	93 x 53 x 44 mm
重量	约 120 g (包括传感器)
安装位置	垂直
存放温度	-40 至 +80 °C (-40 至 +176 °F)
工作/存放湿度	最大相对湿度 90 % (无冷凝)
防护类型	IP20
认证	UL 档案编号 E164102, VDE, EAC
注	其他版本 (如设置范围和 °F) 按要求提供

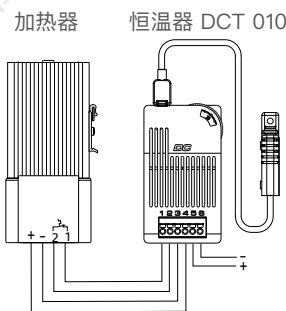
¹ 如果用多股线连接, 必须使用电线末端铁箍。



连接图



连接示例



商品编号	最大开关性能	工作温度	主开关功能温度设置范围	辅助开关功能 ² 湿度设置	触点 (主)
01011.0-21	DC 13 A	-40 至 +50 °C (-40 至 +122 °F)	-10 至 +50 °C	-	接触接合器 (NO)
01011.0-22	DC 11 A	-40 至 +60 °C (-40 至 +140 °F)	0 至 +60 °C	-	接触接合器 (NO)
01011.0-41	DC 13 A	-40 至 +50 °C (-40 至 +122 °F)	-10 至 +50 °C	65 % RH 预设	接触断路器 (NC)
01011.0-42	DC 11 A	-40 至 +60 °C (-40 至 +140 °F)	0 至 +60 °C	65 % RH 预设	接触断路器 (NC)

² 带辅助开关功能的版本还可以记录湿度, 为电子元器件提供更多保护。
开关差: 4 % RH (±1 % 公差), +25 °C (+77 °F), 50 % RH。