

带外部传感器的电子恒温恒湿器

ETF 012



- > 温度和湿度可调
- > 宽电压范围
- > 工作温度低至 -40 °C
- > 高开关性能
- > 带外部传感器

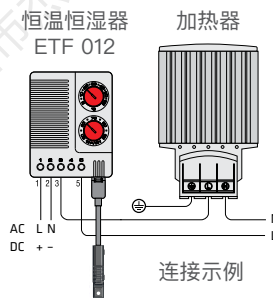
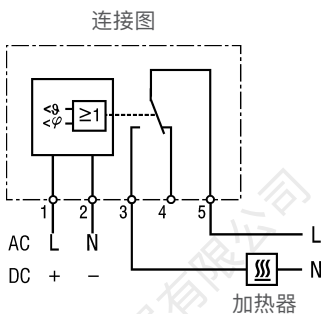
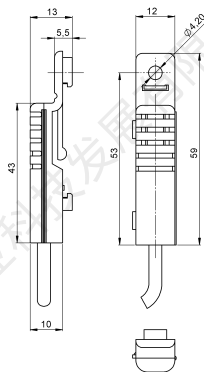
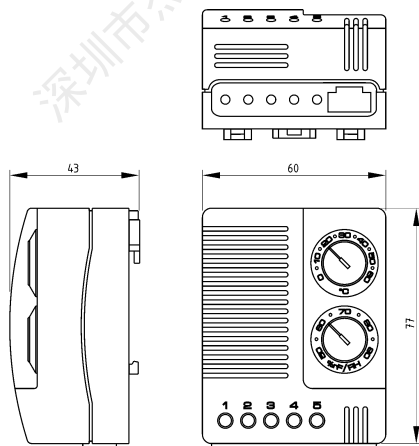
电子恒温恒湿器感应带电气/电子元件的机柜环境温度和相对湿度，在任一设定点开启加热器（或风扇），帮助避免机柜内形成冷凝。恒温恒湿器的电压范围广，可以用于世界各地。外部传感器可以自由放置在机柜的任意位置，精确测量。



技术数据

开关差 (温度)	2 K (±1 K 公差), +25 °C (+77 °F), 50 % RH
开关差 (湿度)	4 % RH (±1 % 公差), +25 °C (+77 °F), 50 % RH
反应时间 (湿度)	约 5 秒
触点类型	转换触点 (继电器)
使用寿命	VDE: NO/NC > 15,000 次循环 UL: NO/NC > 30,000 次循环
最大开关性能 (继电器输出)	AC 240 V, 10 (1.6) A DC 60 V, 0.6 A ¹
最大浪涌电流	AC 30 A, 10 秒
光学指示灯	LED
连接	5 极端子, 最大夹紧扭矩 0.5 Nm: 硬线/多股 ² 线 2.5 mm ² (AWG 14)
安装方式	35 mm DIN 导轨夹, EN 60715
外壳	塑料, 符合 UL94 V-0, 浅灰色
尺寸	77 x 60 x 43 mm
重量	约 0.2 kg
安装位置	垂直
工作/存放温度	-40 至 +60 °C (-40 至 +140 °F)
工作/存放湿度	最大相对湿度 90 % (无冷凝)
防护类型	IP20
认证	VDE, UL 档案编号 E164102, EAC

¹ 非 UL 确认
² 如果用多股线连接, 必须使用电线末端铁箍。



商品编号 电缆 1 m	商品编号 电缆 2 m	工作电压	温度设置范围	湿度设置范围
01231.0-00	01231.0-01	AC 100 - 240 V, 50/60 Hz (最小 AC 90 V, 最大 AC 265 V)	0 至 +60 °C	50 至 90 % RH
01231.9-00	01231.9-01	AC 100 - 240 V, 50/60 Hz (最小 AC 90 V, 最大 AC 265 V)	+32 至 +140 °F	50 至 90 % RH
01231.1-00	01231.1-01	DC 24 - 48 V (最小 DC 20 V, 最大 DC 60 V)	0 至 +60 °C	50 至 90 % RH