

排水设备

DD 084 | IP66 / IP67 / IP69K



照片：内视图

- > 高防护等级
- > 良好排水性能
- > 易于安装

> 耐用，防风雨耐紫外线外壳

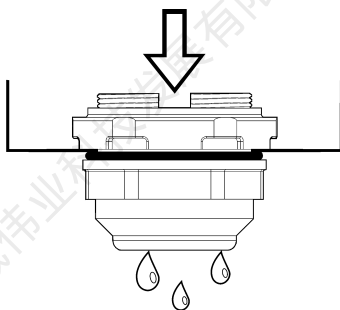
在密闭等级高的机柜中，由于内外温度不同将会形成机柜内冷凝。使用排水设备可以排出冷凝液，在无需破坏最大防护类型IP66的前提下渗水膜通过毛细作用从机柜中排水。此结构防止溅水渗透到机柜内。



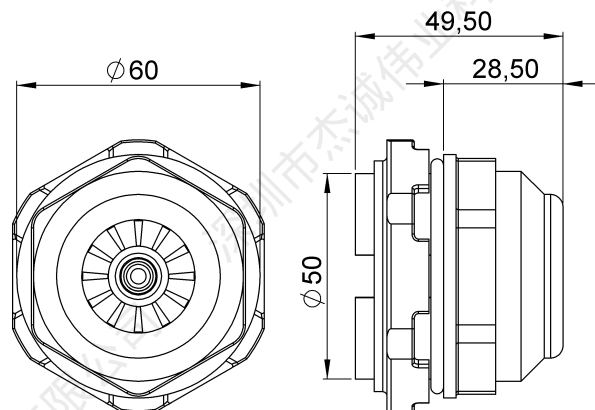
技术数据

固定方式	螺纹 M50 x 1.5 带螺母（扳手尺寸 60 mm，外壳 50 mm）
扭矩	最大 6 Nm
机柜内深度	最大 17.5 mm
材料	塑料，符合 UL94 V-0，暗灰色，防风雨和防紫外线，符合 UL746C (f1)
水进入高度	0 mm (0.5 mm 壁厚)
密封	密封垫圈 NBR
水流速	约 200 ml/h，水柱 5 mm
尺寸	Ø 60 x 49.5 mm
安装位置	水平，最低点
工作/存放温度	-45 至 +70 °C (-49 至 +158 °F)
认证	EAC
注	材料附着限值符合 RoHS3

安装：在机柜底部制作开口 Ø 50.5^{+0.5} mm，用螺母安装排水设备。请确保密封垫圈放置在机柜的外侧面板上，孔没有毛刺。



安装位置



商品编号	防护类型	机柜壁厚	1包	重量 (约)
08410.0-00	IP66 / IP67 (EN 60529) / IP69K (EN 40050-9)	0.5 – 5.5 mm	1件	60 g